



РУКОВОДСТВО ПОЛЬЗОВАТЕЛЯ
OWNER'S MANUAL

Автомобильный НЧ-динамик
Subwoofer

Ambition series

AMW-10

AMW-12

AMW-15

Руководство по эксплуатации и установке

Автомобильный НЧ-динамик ORIS AMW-10 Автомобильный НЧ-динамик ORIS AMW-12 Автомобильный НЧ-динамик ORIS AMW-15

Благодарим Вас за приобретение автомобильных акустических систем Oris Electronics, произведенных специально для России.

Этот продукт был разработан, бережно изготовлен и прошел тщательную проверку для обеспечения надежной и бесперебойной работы.

Если у Вас возникнут какие-либо вопросы относительно установки или функционирования Ваших динамиков, прежде всего, свяжитесь со своим дилером.

Для обеспечения оптимальной работы Ваших динамиков и продления срока их службы, пожалуйста, внимательно прочтите данную инструкцию по эксплуатации.

Меры предосторожности и рекомендации по эксплуатации

Прежде чем сверлить отверстия в панели автомобиля, измерьте монтажное пространство с помощью шаблона, приложенного к инструкции.

Во избежание перекоса корзины диффузородержателя динамик следует крепить на ровную поверхность.

Чтобы избежать влияния посторонних шумов на качество звучания, убедитесь, что все акустические провода, идущие от динамика, находятся на достаточном расстоянии от двигателя, высоковольтных проводов и других возможных источников шума.

Оберегайте Вашу акустическую систему от прямого воздействия тепловых лучей.

Включая Вашу автомобильную акустическую систему при низких температурах, не рекомендуется использовать высокие уровни мощности до прогрева автомобиля.

Внимание!!! Во избежание короткого замыкания убедитесь в том, что все провода находятся на безопасном расстоянии от движущихся деталей и острых металлических краев.

Внимание!!! Не допускается присоединение минусового провода динамика к массе автомобиля во избежание выхода из строя акустической системы.

Гарантийные обязательства

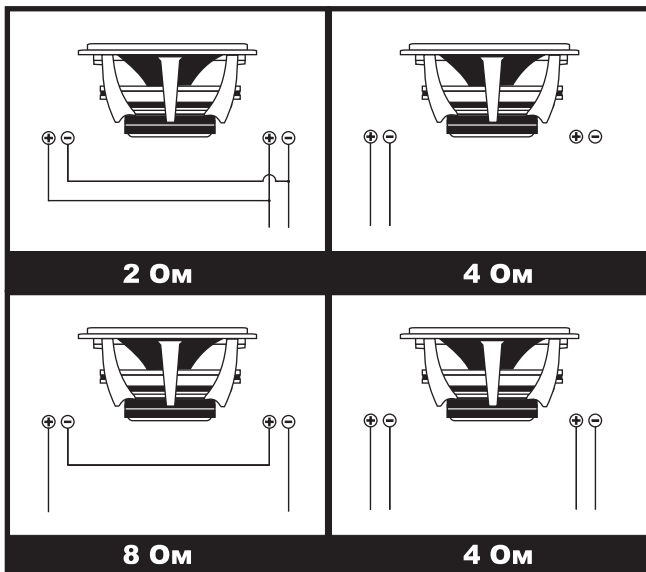
Срок гарантии устанавливается на период 12 месяцев с даты покупки. Гарантийный ремонт осуществляется при предъявлении неисправного изделия в комплектации, оговоренной при продаже, правильно оформленного гарантийного талона и кассового или товарного чека. В обслуживании и ремонте может быть отказано при:

- наличии механических повреждений, вызванных небрежной эксплуатацией или транспортировкой изделия покупателем, а также неквалифицированной установкой изделия;
- попытке самостоятельного ремонта или модернизации изделия;
- возникновении дефектов, вызванных стихийными бедствиями, воздействием огня, попаданием внутрь жидкостей или посторонних предметов;
- повреждениях, вызванных сверхнормативными колебаниями в электрической сети;
- повреждении динамиков в результате превышения мощности, предусмотренной техническими параметрами.

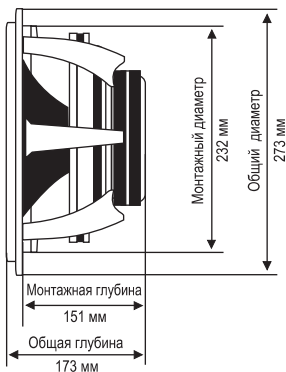
Подсоединение

Внимание!!!

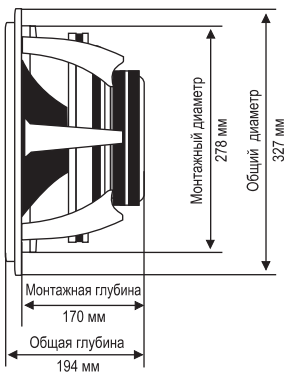
Сабвуферы AMW-10, AMW-12, AMW-15 оснащены двойной звуковой катушкой. В целях обеспечения необходимого сопротивления нагрузки соблюдайте правильность подключения двухмоточных сабвуферов.



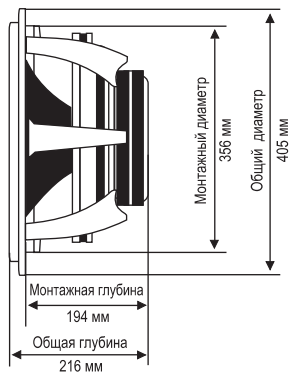
Габаритные размеры
AMW-10



Габаритные размеры
AMW-12



Габаритные размеры
AMW-15



Рекомендованный объем акустического оформления

А. Закрытое акустическое оформление



	AMW-10	AMW-12	AMW-15
Объем акустического оформления	16,9 л	22,6 л	42,6 л

Б. Закрытое акустическое оформление с фазоинвертором



	AMW-10	AMW-12	AMW-15
Объем акустического оформления	28,3 л	42,5 л	56,6 л
Количество фазоинверторов	1	1	1
Частота настройки	51,25 Гц	50,09 Гц	41,13 Гц
Диаметр порта	12,7 см	15,2 см	17,78 см
Длина порта	7,6 см	10,2 см	10,2 см
Резонансная частота Fs	40,44 см	36,96 см	27,37 см
Полная добротность Qts	0,55	0,53	0,61
Линейный ход диффузора Xmax	13,8 мм	14,3 мм	14,3 мм

Технические характеристики моделей AMW-10, AMW-12, AMW-15

	AMW-10	AMW-12	AMW-15
Основные черты	<ul style="list-style-type: none"> ·Бумажный диффузор с покрытием из полимера PP Mica ·Широкий резиновый подвес с прострочкой ·Литая корзина с антирезонансным покрытием ·Вентиляционные отверстия для охлаждения звуковой катушки ·Пружинные зажимы 		
Диаметр диффузора	25,4 см/10"	30,5 см/12"	38 см/15"
Номинальная мощность	400 Ватт	500 Ватт	650 Ватт
Максимальная мощность	800 Ватт	1000 Ватт	1300 Ватт
Диаметр звуковой катушки	Двойная теплостойкая звуковая катушка BAEISV 50,8 мм/2"	Двойная теплостойкая звуковая катушка BAEISV 63,5 мм/2,5"	Двойная теплостойкая звуковая катушка BAEISV 63,5 мм/2,5"
Чувствительность (1В/1м)	86 дБ	87 дБ	88 дБ
Масса магнита	2270 г (1135 г x 2) / 80 oz (40 oz x 2)	2836 г (1418 г x 2) / 100 oz (50 oz x 2)	3404 г (1702 г x 2) / 120 oz (60 oz x 2)
Диапазон воспроизводимых частот	40-1200 Гц	37-900 Гц	27-800 Гц
Номинальное сопротивление	4 Ом 2 Ом (при параллельном подсоединении) 8 Ом (при последовательном присоединении)		

Параметры Тила-Смолла

	AMW-10		AMW-12		AMW-15	
Сопротивление	2 Ом	8 Ом	2 Ом	8 Ом	2 Ом	8 Ом
Резонансная частота Fs	40,44	40,44	36,96	36,96	27,36	27,36
Полная добротность Qts	0,55	0,55	0,53	0,52	0,61	0,63
Механическая добротность Qts	5,46	5,46	5,07	4,75	6,55	6,55
Электрическая добротность Qts	0,62	0,62	0,59	0,59	0,67	0,69
Эквивалентный объем VAS	21,9 л	21,9 л	37 л	37 л	121,1 л	121,1 л
Линейный ход диффузора Xmax	14 мм		8,35 мм		14,25 мм	

В комплекте:

- НЧ-динамик..... 1 шт.
- Инструкция по эксплуатации..... 1 шт.
- Коробка упаковочная..... 1 шт.

